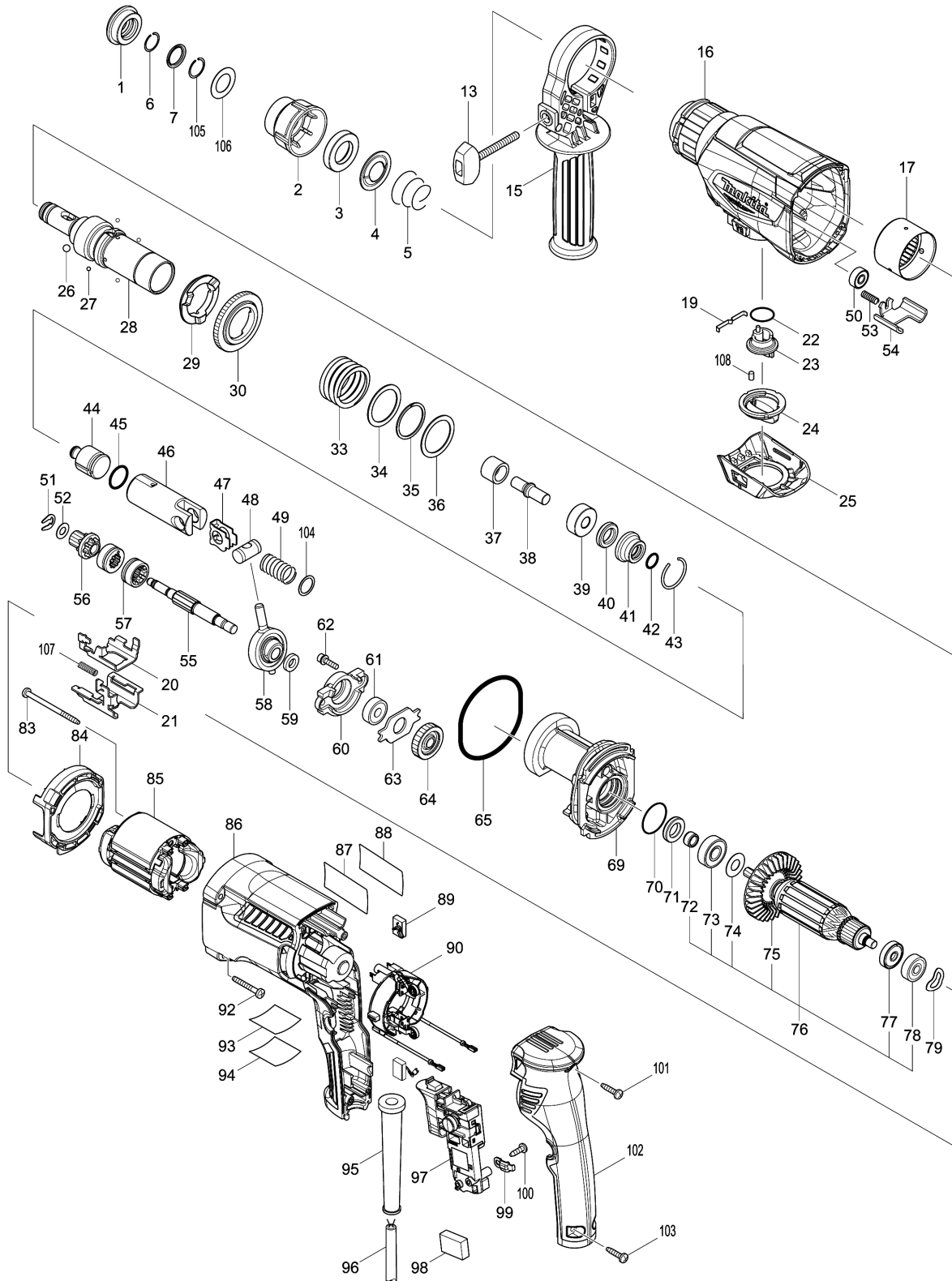


Model No.M8701 26MM COMBINATION HAMMER





Model No.M8701 26MM COMBINATION HAMMER

Položaj	Številka dela	Opis	Sprememba	Količina	New/Old	Opcijsko 1	Opcijsko 2	Opomba
001	286288-8	Protiprašna zaščita HR2600		1				
002	456529-8	CHUCK COVER		1				
003	325813-1	Kovinski obroček 21		1				
004	346177-0	Vodilna podložka		1				
005	233916-6	Stožčasta tlačna vzmet 21-29		1				
006	233989-9	Vzmetna podložka 14		1				
007	346834-0	WASHER 16		1				
013	265795-4	Zatezni vijak M6X52 MT870		1				
015	452985-0	Ročaj 34 MT870		1				
016	144216-8	GEAR HOUSING COMPLETE		1				
C10	213636-8	Tesnilo za olje 25		1				
017	143962-0	NEEDLE BEARING COMPLETE		1				
019	232286-0	LEAF SPRING		1				
020	347000-2	CHANGE PLATE B		1				
021	346999-8	CHANGE PLATE A		1				
022	213278-8	O tesnilo 17		1				
023	455392-6	CHANGE LEVER		1				
024	455394-2	CHANGE LEVER CAP		1				
025	456528-0	CHANGE LEVER COVER		1				
026	216022-2	Kovinska kroglica 7.0		2				
027	216019-1	Kovinska kroglica 3		4				
028	144215-0	TOOL HOLDER COMPLETE		1				
C10	213344-1	Tesnilo za olje 9		1				
029	332139-4	DRIVING FLANGE		1				
030	227360-7	SPUR GEAR 51		1				
033	231899-4	COMPRESSION SPRING 31		1				
034	267153-0	Ploska kovinska podložka 30		1				
035	257932-4	Spiralna blokadna podložka		1				
036	267153-0	Ploska kovinska podložka 30		1				
037	325782-6	Vodilo udarnika		1				
038	325789-2	Udarnik HR2xx		1				
039	325794-9	Gumi obroček 10a		1				
040	424267-0	Gumi obroček 12		1				
041	325798-1	Ohišje A gumi obročka		1				
042	213073-6	Gumi obroček 9		1				
043	233979-2	Vzmetna podložka 28 HR2020		1				
044	325784-2	Leteči bat		1				
045	213258-4	O Tesnilo 17.5		1				
046	310345-1	Batni cilinder		1				
047	346036-8	Ploščica vodila		1				
048	324215-8	Batni sklep		1				

Model No.M8701 26MM COMBINATION HAMMER

Položaj	Številka dela	Opis	Sprememba	Količina	New/Old	Opcijsko 1	Opcijsko 2	Opomba
049	234098-7	Tlačna spiralna vzmet 14		1				
050	210137-7	BALL BEARING 606ZZ MT413		1				
051	257336-0	Zaporno tesnilo EXT U-6		1				
052	253186-1	Ploska podložka 7		1				
053	233360-7	Tlačna spiralna vzmet 4		1				
054	346998-0	LOCK PLATE		1				
055	326448-1	CAM SHAFT		1				
056	227359-2	SPUR GEAR 10		1				
057	310678-4	CLUTCH CAM		2				
058	219021-3	Kroglični ležaj v ekscentru 10, MT870		1				
059	257321-3	Obroček 8 MT870		1				
060	310344-3	Ležajno ohišje		1				
061	210046-0	BALL BEARING 608ZZ MT413		1				
062	266437-3	Ānbus vijak M4x16		2				
063	285735-6	Podpora za kroglični ležaj		1				
064	227748-1	Eliptični zobnik 27 MT870		1				
065	213727-5	O tesnilo 63		1				
069	141664-2	ALU notranje ohišje MT870		1				
C10	443153-6	Protiprašna zaščita-filc		1				
070	213407-3	O tesnilo 26		1				
071	213678-2	Tesnilo za olje 12 MT870		1				
072	262571-7	Kovinski obroč 8 MT870		1				
073	211480-7	BALL BEARING 6000ZZ		1				
074	267213-8	Ploska podložka 10		1				
075	240084-8	Plastična veterica 60		1				
076	513944-0	ARMATURE ASS'Y 240V		1				
D10		INC. 72-75,77,78						
077	681652-2	Āzolacijska podložka		1				
078	210050-9	BALL BEARING 627ZZ		1				
079	267804-5	Valovita podložka 15		1				
083	266334-3	Pločevinasti vijak 4x60 GA9010		2				
084	452984-2	Zračna plošča MT870		1				
085	633793-0	Stator 220-240V MT870		1				
086	452979-5	Ohišje motorja MT870		1				
087	852T28-2	M8701 NAME PLATE		1				
088	890304-6	Plastična zaščita napisa MT870		1				
089	194722-3	Grafitne ščetke CB-459		1				
090	638747-2	Držalo krtačk MT870		1				
092	266361-0	Samovrezni vijak 4x30		4				
093	852T30-5	M8701 SERIAL NO. LABEL		1				

Please order the parts with part number.

Print Date 28/12/2021

Model No.M8701 26MM COMBINATION HAMMER

Položaj	Številka dela	Opis	Sprememba	Količina	New/Old	Opcijsko 1	Opcijsko 2	Opomba
094	890297-7	Plastična zaščita napisa MT870		1				
095	682566-8	Gumi uvodnica kabla 10		1				
096	695490-6	POWER SUPPLY CORD 1.0-2-4.0		1	*			
096-1	665890-4	Kabel za električno napajanje 1.0-2-4.0	O	1				
097	650671-9	Stikalo TG853TB-1C MT870		1				
098	645190-8	Dušilec zvoka		1				
099	687682-1	Sponka za električni kabel MT960		1				
100	266385-6	Samovrezni vijak 4x14		1				
101	266326-2	Pločevinasti vijak 4x18 UB1103		1				
102	452981-8	Zadnji pokrov ročaja MT870		1				
103	266326-2	Pločevinasti vijak 4x18 UB1103		2				
104	267447-3	Ploska kovinska podložka 14		1				
105	233992-0	Vzmetna podložka 15		1				
106	267114-0	Ploska podložka 17		1				
107	231900-5	COMPRESSION SPRING 5		1				
108	263005-3	Gumi zatič 6		1				
A01	321144-6	DEPTH GAUGE		1				
A02	821660-3	PLASTIC CARRYING CASE		1				
C10	452432-1	SLIDE LATCH		2				
C20	806G57-9	MAKITA MT LOGO LABEL		1				
A03	810V59-9	M8701 PLASTIC CASE LABEL		2				
B01	198221-7	HAMMER SERVICE KIT (FOR HIGH)		1				
C10	195127-0	OIL VESSEL SET		2				
D10		INC. 6,26,40,42,43,45,89,105						

Please order the parts with part number.

Print Date 28/12/2021